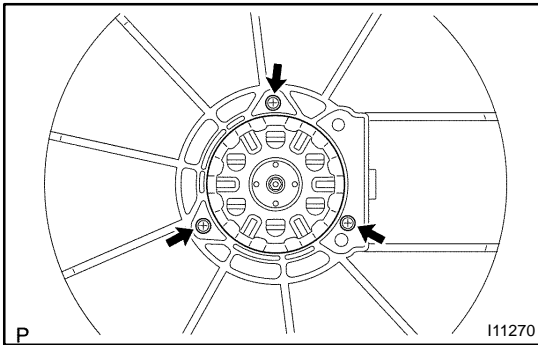


## DISASSEMBLY

### 1. REMOVE FAN

Remove the nut and fan.



### 2. REMOVE FAN MOTOR

Remove the 3 screws and fan motor.